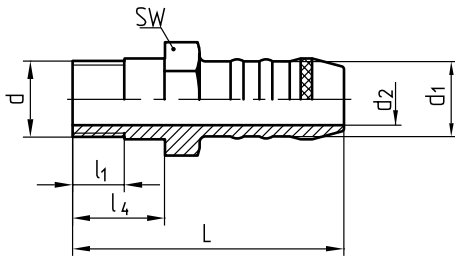


Z88/...

Mat.: 2.0401



► Info



◀ Z85/...
Z851/...
Z853/...
Z854/...

SW	L	l ₁	l ₄	d ₂	d ₁	d	Nr./No.
11	40,5	7	14	6	9	M10x1	Z88/ 9/10x1
						G1/8A	9/R1/8
15	47	9	16	8	13	M12x1,5	13/12x1,5
						M14x1,5	13/14x1,5
						G1/4A	13/R1/8

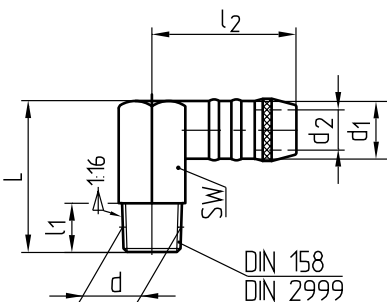
SW	L	l ₁	l ₄	d ₂	d ₁	d	Nr./No.
27	62	12	22	13	19	M24x1,5	Z88/19/24x1,5
						G1/2A	19/R1/2

Z89/...

Mat.: 2.0401



► Info



◀ Z85/...
Z851/...
Z853/...
Z854/...

SW	L	l ₁	l ₂	d ₂	d ₁	d	Nr./No.
11	27	9	28	6	9	M8x0,75	Z89/9/ 8x0,75
						M10x1	9/10x1
						R1/8	9/R1/8

SW	L	l ₁	l ₂	d ₂	d ₁	d	Nr./No.
15	34	11	32,5	9	13	M14x1,5	Z89/13/14x1,5
						R1/4	13/R1/4
24	47	16	44	13	19	M24x1,5	19/24x1,5
						R1/2	19/R1/2

This is trial version
www.adultpdf.com